

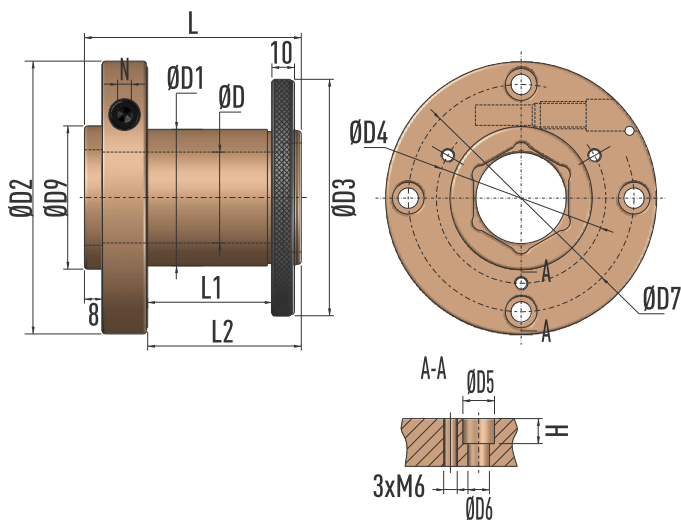
产品介绍

SB3型液压涨套使用内六角螺栓进行加压，适用于主轴带六角凸台的设备。该产品广泛应用于地板加工。

最大转速：9000 rpm

产品特性

1. 该产品有可拆卸传动环和不可拆卸传动环两种结构，以及7孔和11孔等多种规格可供选择，满足用户对此类产品的需求；
2. 内、外径、端面等重要尺寸部位采用一次性磨削加工，使本产品具有极高的装夹精度；
3. 表面电镀处理，显著提高防腐、防锈性能；
4. 螺栓加压锁紧结构相对于油枪加压，操作更加简便，显著提高生产效率，节省油枪的使用成本；
5. 带刻度的锁紧螺母使刀具的调节更加准确、便捷，并为涨套的安全使用增加保障。



产品配件

产品编号	附件名称
G901 01111	调刀环 Ø93xØ70x9
G901 01115	卡环 Ø98xØ88x2
G901 01110	弹簧片 Ø95xØ62x4x0.9
G902 01021	压盖 Ø46xL39.5

注：上表内尺寸单位为毫米(mm)



产品规格参数

产品编号	型号	D	D1	D2	D3	D4	D5	D6	D7	D9	L	L1	L2	H	N
------	----	---	----	----	----	----	----	----	----	----	---	----	----	---	---

G012 05410	SB3 40/60x96-7	40	60	120	104	75	14	9	100	63	96	58.5	68	11	6
------------	----------------	----	----	-----	-----	----	----	---	-----	----	----	------	----	----	---

注：上表内尺寸单位均为毫米(mm)