



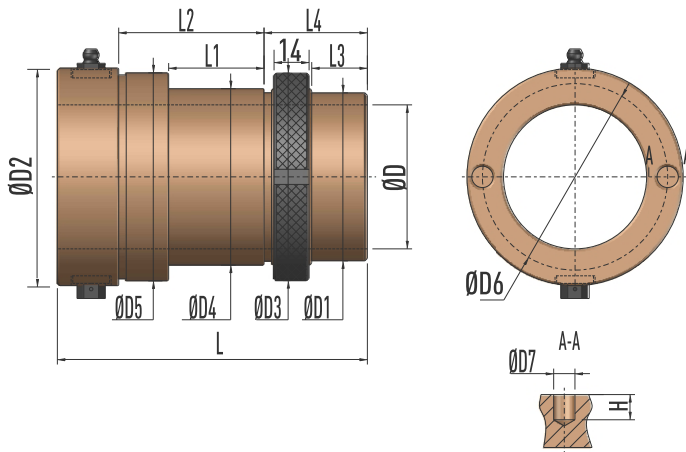
产品介绍

D型液压涨套通过油枪完成单面加压、泄压操作，适用于主轴两端装有轴承的设备。

最大转速：9000 rpm 工作压力：40–45 MPa

产品特性

1. 油枪加压，安装拆卸简便，缩短加工准备时间，提高生产效率；
2. 径向体积小，内涨结构稳定；
3. 锁紧螺母的设计使刀具的调节更加准确、便捷，并为涨套的安全使用增加保障。



产品规格参数

产品编号	型号	D	D1	D2	D3	D4	D5	D6	D7	L	L1	L2	L3	L4	H
G011 70006	D 2-1/4"/2.756"x4-7/8" 2-1/4"	66.68	86.36	82.55	2.756"	82.55	74	8.5	4-7/8"	38.1	58.05	22.23	41.28	10	
G011 70007	D 3"/3.544"x5-5/8" 3"	85.73	111	111	3.544"	-	-	-	5-5/8"	50.8	-	25.25	47.55	-	
G011 70008	D 3-15/16"/6"x2-1/2" 3-15/16"	-	189.4	189.4	6"	-	-	-	2.5"	3.5	-	-	34.6	-	

注：除单独标识的英制尺寸，上表内尺寸单位均为毫米(mm)