



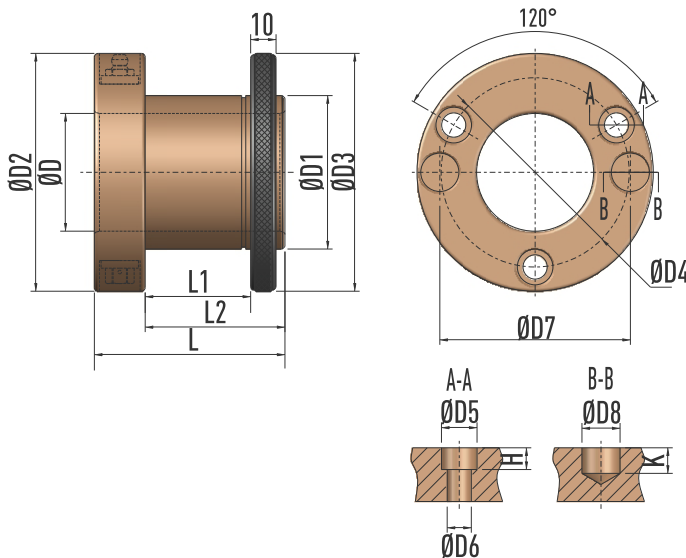
产品介绍

B型液压涨套使用油枪进行加压，可以同时安装多个刀具。适用于不同种类的木工刀具。该系列产品主要用于常规刀体、圆锯机、开榫机和多片锯等。

最大转速：9000 rpm 工作压力：40-45 Mpa

产品特性

1. 油枪加压，安装拆卸简便，缩短加工准备时间，提高生产效率；
2. 规格齐全，尺寸范围较广；
3. 锁紧螺母的设计使刀具的调节更加准确、便捷，并为涨套的安全使用增加保障；
4. 配合配件使用，可以实现多个刀具同时安装使用。



产品规格参数

产品编号	型号	D	D1	D2	D3	D4	D5	D6	D7	D8	L	L1	L2	H	K
G011 01003~01005	B 1-1/2"/50 x(85~185)	1-1/2"	50	83	83	64	14	9.5	65	15	85/135/185	50/100/150	65/115/165	8.5	10
G011 01006~01009	B 1-13/16"/60 x(75~190)	1-13/16"	60	93	90	74	14	9.5	75	15	75/115/140/190	40/80/105/155	55/95/120/170	8.5	10
G011 01010~01013	B 1-13/16"/65 x(85~235)	1-13/16"	65	98	98	80	14	9.5	80	15	85/135/185/235	50/100/150/200	65/115/165/215	8.5	10
G011 01014~01018	B 2-1/8"/65 x(85~270)	2-1/8"	65	98	98	80	14	9.5	80	15	85/135/185 /235/270	50/100/150 /200/250	65/115/165 /215/265	8.5	10
G011 01511~01515	B 40/50 x(75~190)	40	50	83	83	64	10	6	65	15	75/115/140 /165/190	40/80/105 /130/155	55/95/120 /145/170	5.5	10
G011 01516~01521	B 40/60 x(75~215)	40	60	93	90	74	14	9.5	75	15	75/95/115/140 /165/215	40/60/80/105 /130/180	55/75/95/120/ 145/195	8.5	10
G011 01530~01536	B 50/60 x(75~240)	50	60	93	90	74	14	9.5	75	15	75/95/115/140 /190/230/240	40/60/80/105 /155/195/205	55/75/95/120 /170/210/220	8.5	10
G011 01630~01633	B 50/59.96 x(75~140)	50	59.96	93	90	74	14	9.5	75	15	75/115/140	40/80/105	55/95/120	8.5	10

注：除单独标识的英制尺寸，上表内尺寸单位均为毫米(mm)