

刀体产品手册



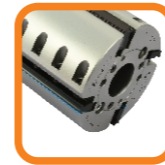
依托精湛的生产制造工艺、先进的CNC加工设备以及健全的线上、线下检测系统，丰泉工具生产的刀体系列产品具有高质量、高精度、高性价比、便于安装等特点。与我们质量远超欧盟OEM标准的齿纹刨刀配合使用，我们的刀体产品可以满足绝大部分木材的表面加工和成型加工需求。

我们的刀体产品从结构上分为常规刀体和液压刀体，刀体刀槽可选择齿纹刀槽或平刀槽。其中齿纹刀槽刀体，配合我们生产的可互换、可重磨的齿纹刨刀一同使用，设计运行速度高达8000 rpm。为实现互利互惠，合作共赢，我公司承接为客户提供免费设计的特殊定制服务。

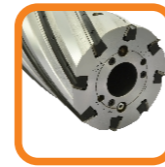
刀体产品线



常规刀体作为现在市场上应用最多的一类刀体产品，采用间隙配合的方式安装使用，其优势在于结构简单，对设备的要求较低，且经久耐用。



液压刀体是通过改变刀体内液体压力，使刀体内套膨胀，以达到定心和锁紧的目的。相比于常规刀体而言，这一类刀体的同心度更高，运行更加稳定，能够在8000 rpm的转速下达到ISO等级质量2.5的动态平衡，操作更加简单方便，适用于对表面质量要求较高的木材加工。我们的液压刀体产品通过加压方式不同可以分为两类：使用高压油枪加压或使用螺栓加压。



螺旋刀体和螺旋齿纹刀片是我公司开发的实用新型专利产品。此款刀体具有安装便捷、可重磨等优点。凭借其独特的连续复合剪切的加工模式，刀体运行稳定，振动小，能够达到更高的加工表面精度，从而实现少砂光或免砂光。螺旋刀体分为常规螺旋刀体和液压螺旋刀体两种，刀体直径可选择125 mm或160 mm。

大连丰泉工具有限公司

SuperSource Tooling Inc.

地址：大连市中山区五惠路29号1-20B

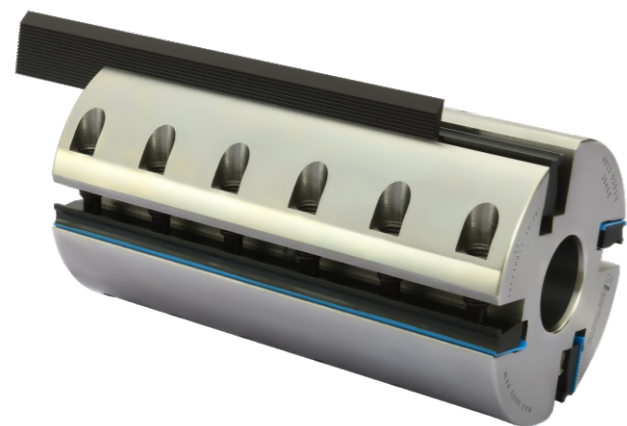
电话：0411-82306075

传真：0411-82306091

邮件：info@sstooling.com

网址：www.sstooling.com





产品介绍

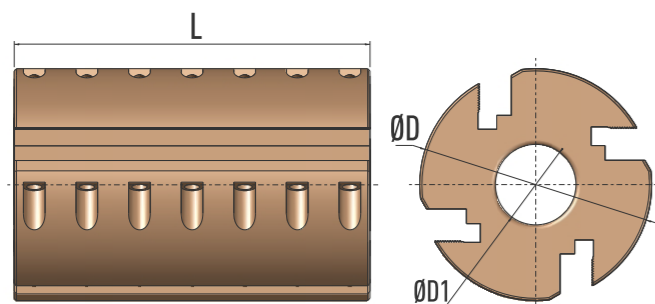
常规刀体与轴间隙配合使用，轴向锁紧固定。适配业内多数单面刨，双面刨，四面刨设备。

最大转速：8000 rpm

配套刀片需单独订购

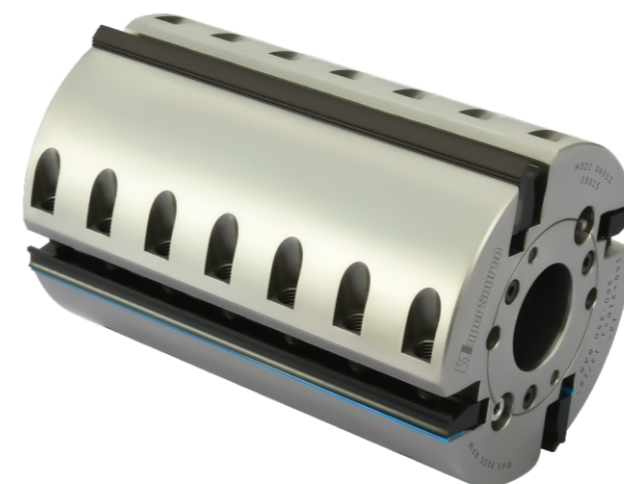
产品特性

1. 除提供合金钢材质外，也可提供铝合金材质产品，以减小刀体重量；
2. 结构简单、可靠，运行稳定；
3. 提供12°、20°两种切削角度，可根据切削木材的硬度灵活选择，也可同时选用两种切削角度；
4. 刀体内孔与轴间隙配合使用，无需调节，安装快捷方便。



产品规格参数

产品编号	H011
型号	常规刀体
材质	优质合金钢/铝合金
外径 D	76 mm, 100 mm, 122 mm, 137 mm
内径 D1	1-1/4", 1-1/2", 1-13/16", 40 mm
长度 L	50 - 310 mm
切削角度	12°, 20°, 或 12°/20°
刀槽数	2, 4, 6



产品介绍

采用油枪加压，适配业内多数高速四面刨设备。

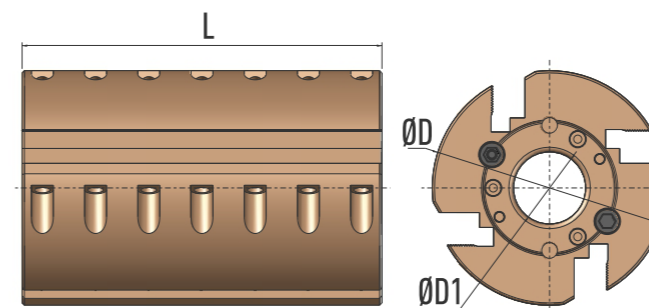
最大转速：8000 rpm

工作压力：30-35 MPa 最大压力：40 MPa

配套刀片需单独订购

产品特性

1. 液压装夹结构为产品提供更高的同心度及更稳定的运行状态，从而显著地提升加工木材的表面质量；
2. 相对于常规刀体，能够实现在更高木材加工进给速率下的无间断平稳运行，显著提升生产效率；
3. 刀体加压后，良好的涨紧性保证了刀体与轴在工作时始终处于抱紧状态，从而实现刀体与主轴之间零间隙；
4. 油枪加压锁紧，操作简单、快捷。



产品规格参数

产品编号	H021
型号	液压刀体
材质	优质合金钢/铝合金
外径 D	122 mm, 137 mm, 150 mm, 163 mm, 195 mm
内径 D1	1-1/2", 1-13/16", 2-1/8", 40 mm, 50 mm
长度 L	60 - 310 mm
切割角度	12°, 20°, 或 12°/20°
刀槽数	4, 6, 8, 10, 12

产品配件

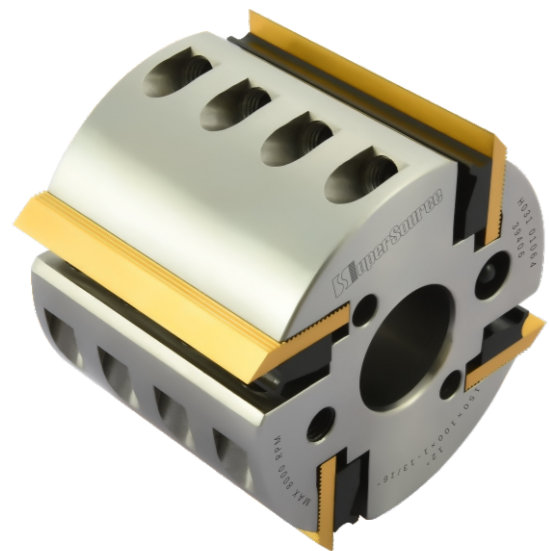
产品编号: H90109008

高压油嘴 M10x1.0

产品编号: H90109009

放油阀 M10x1.0





产品介绍

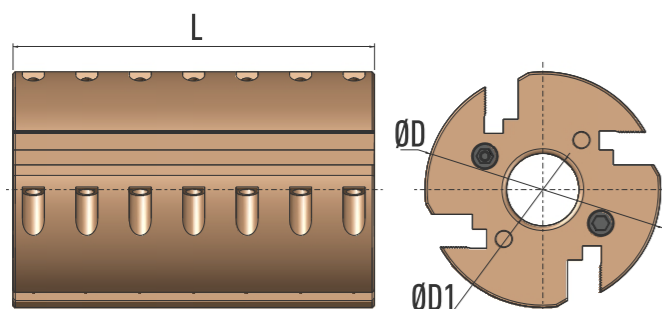
柱塞刀体采用螺栓加压锁紧，适用于表面质量要求较高的木材加工。

最大转速：8000 rpm

配套刀片需单独订购

产品特性

1. 液压装夹结构为产品提供更高的同心度及更稳定的运行状态，从而显著地提升加工木材的表面质量；
2. 相对于常规刀体，能够实现在更高木材加工进给速率下的无间断平稳运行，显著提升生产效率；
3. 螺栓加压相对于油枪加压在操作方式上更加便捷，降低使用成本；
4. 加压后的刀体与轴处于抱紧状态，在运行状态下减小刀体与轴之间的摩擦损耗，显著增加刀体使用寿命。



产品规格参数

产品编号	H031 01-02
型号	柱塞刀体
材质	优质合金钢
外径 D	137 mm, 150 mm, 163 mm
内径 D1	1-13/16", 2-1/8", 40 mm, 50 mm
长度 L	60 - 150 mm
切削角度	12°, 20°, 或 12°/20°
刀槽数	4, 6, 8



我们提供特种尺寸刀体定制服务，欢迎垂询！



产品介绍

螺旋刀体可选择间隙配合或油枪加压两种结构，适用于表面质量要求更高的木材加工。

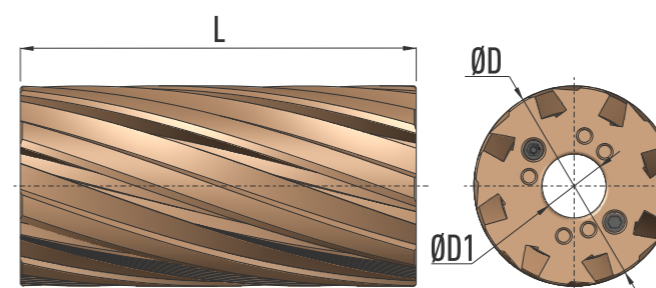
最大转速：8000 rpm

工作压力：30-35 MPa 最大压力：40 Mpa

配套刀片需单独订购

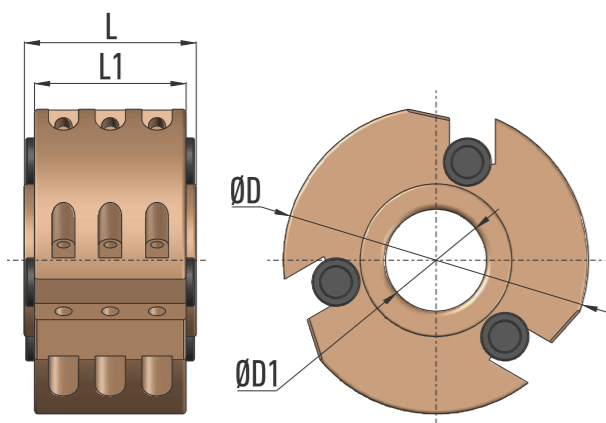
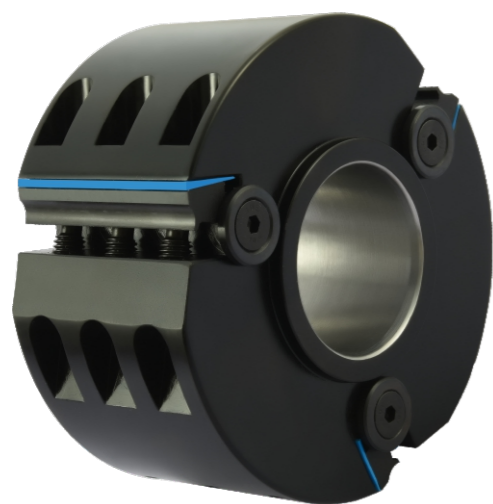
产品特性

1. 具有自主知识产权的实用新型专利产品；
2. 独特的螺旋结构使刀体在加工过程中实现连续、均匀地切削，对于硬木、纹理不规则及带有疤结的木料，能提供完美的切削表面质量；
3. 螺旋结构易于排屑、散热，运行震动小、噪音低，省时且对设备磨损小，加工的表面精度高，减少或免于砂光，从而减少粉尘污染；
4. 配合一体式无缝螺旋齿纹刀片，安装简单、快捷，刀片可置换、可重磨，有效降低生产成本。



产品规格参数

产品编号	H081 (常规)/H082 (液压)
型号	螺旋刀体
材质	优质合金钢/铝合金
外径 D	125 mm, 160 mm
内径 D1	1-1/4" 至 2-1/8", 或 40 mm 至 50 mm
长度 L	60 - 310 mm
切割角度	18°, 20°
刀槽数	4, 6, 8



产品介绍

橱柜门刀体主要用于加工形状复杂的橱柜门边框。

最大转速：8000 rpm

工作压力：30-35 MPa 最大压力：40 Mpa

配套刀片需单独订购

产品特性

1. 安装简单、快捷，显著提高用户生产效率；
2. 相对与其它类型刀体，橱柜门刀体特殊的加工工艺使刀槽具备极高的定位精度；
3. 运行震动小、精度高，可以得到优异的表面加工质量；
4. 根据不同需求，可选择间隙配合或油枪加压两种结构。

产品规格参数

产品编号	H013 (常规)/H023 (液压)
型号	橱柜门刀体
材质	优质合金钢
外径 D	83 mm, 120.7 mm, 150 mm
内径 D1	1-1/4" 至 1-13/16" 或 40 mm 至 50 mm
刀体宽度 L	54 mm, 68 mm, 73 mm
长度 L1	40 - 60 mm
切削角度	12°
刀槽数	3, 6

