

## 液压涨套 EIA/B 系列

--- 使用内六角扳手加压

### 应用:

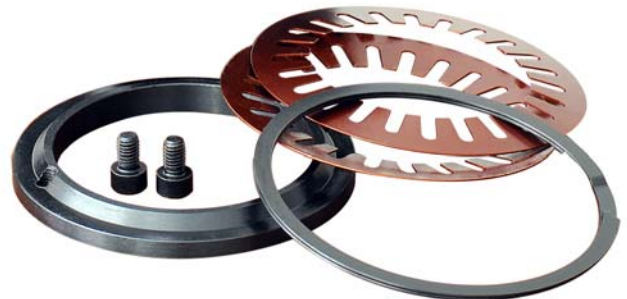
EIA/B 系列液压涨套与刀具采用间隙配合, 安装拆卸方便, 适用于主轴带六角凸台的机器。广泛用于地板行业金刚石精修刀, 带有刻度的螺母方便对刀具进行微调。

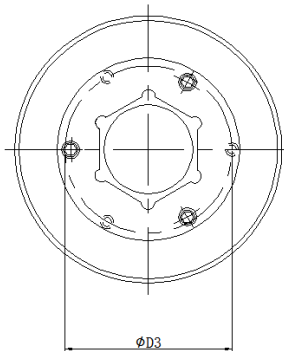
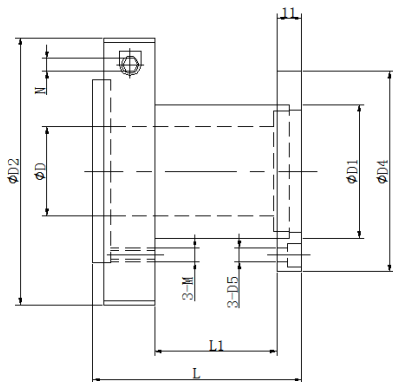
### 特点:

- 优质钢材和先进的焊接工艺保证了涨套具有优异的工作性能。
- 产品规格齐全, 涵盖了市场畅销型号。
- 最大转速: 9000 rpm

产品编码	型号	D	D1	D2	D3	D4	D5	M	L	L1	N
G012 05120	EIA/B 40/60x96-75	40	60	122	75	79	104	M6	96	58.5	6

附件编码	名称型号
G901 01111	调刀环 93x70x9
G901 01115	卡环 98x88x2
G901 01110	弹簧片





## 液压涨套 EIC 系列

--- 使用内六角扳手加压

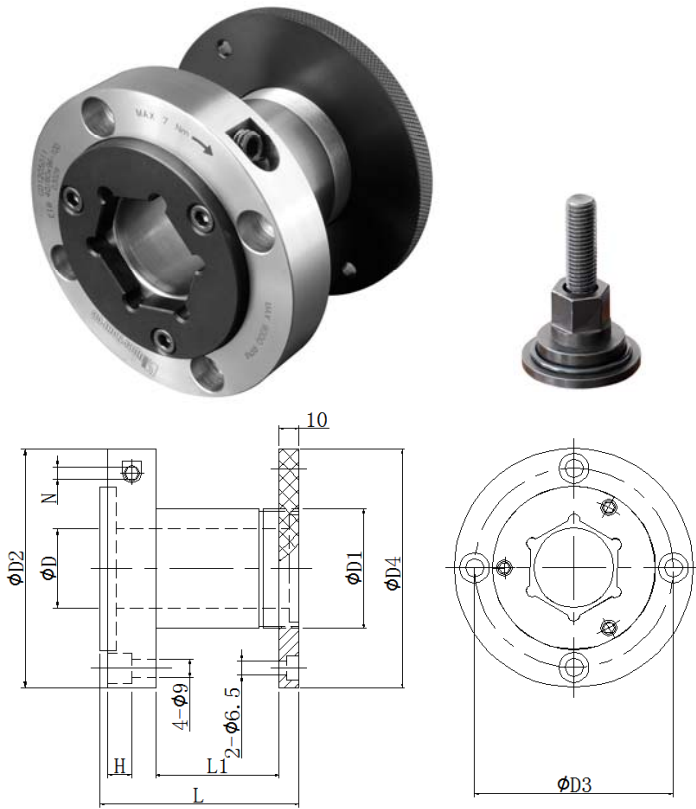
### 应用:

EIC 系列液压涨套与刀具采用间隙配合, 安装拆卸方便, 适用于主轴带六角凸台的机器, 广泛用于地板行业金刚石刀具。

### 特点:

- 优质钢材和先进的焊接工艺保证了涨套具有优异的工作性能。
- 产品规格齐全, 涵盖了市场畅销型号。
- 最大转速: 9000 rpm

产品编码	型号	D	D1	D2	D3	D4	D5	M	L	L1	N
G012 05220	EIC 40/60x94-75	40	60	122	75	90	6.5	M6	94	54.5	6



## 液压涨套 EIB 系列

--- 使用内六角扳手加压

### 应用:

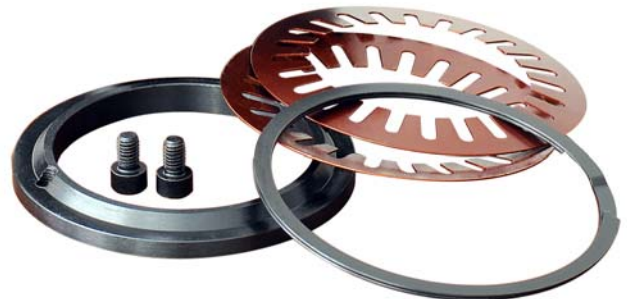
EIB 系列液压涨套与刀具采用间隙配合, 安装拆卸方便, 适用于主轴带六角凸台的机器。广泛用于地板行业金刚石精修刀, 带有刻度的螺母方便对刀具进行微调。

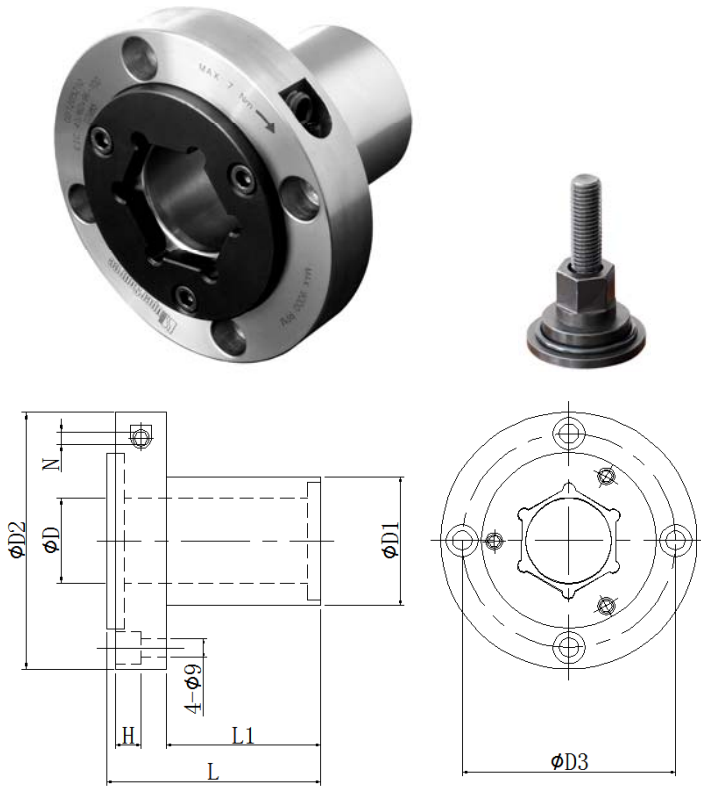
### 特点:

- 优质钢材和先进的焊接工艺保证了涨套具有优异的工作性能。
- 产品规格齐全, 涵盖了市场畅销型号。
- 最大转速: 9000 rpm

产品编码	型号	D	D1	D2	D3	D4	H	L	L1	N
G012 05010	EIB 40/60x96-100	40	60	120	100	120	12	96	58	6

附件编码	名称型号
G901 01111	调刀环 93x70x9
G901 01115	卡环 98x88x2
G901 01110	弹簧片





## 液压涨套 EIC 系列

--- 使用内六角扳手加压

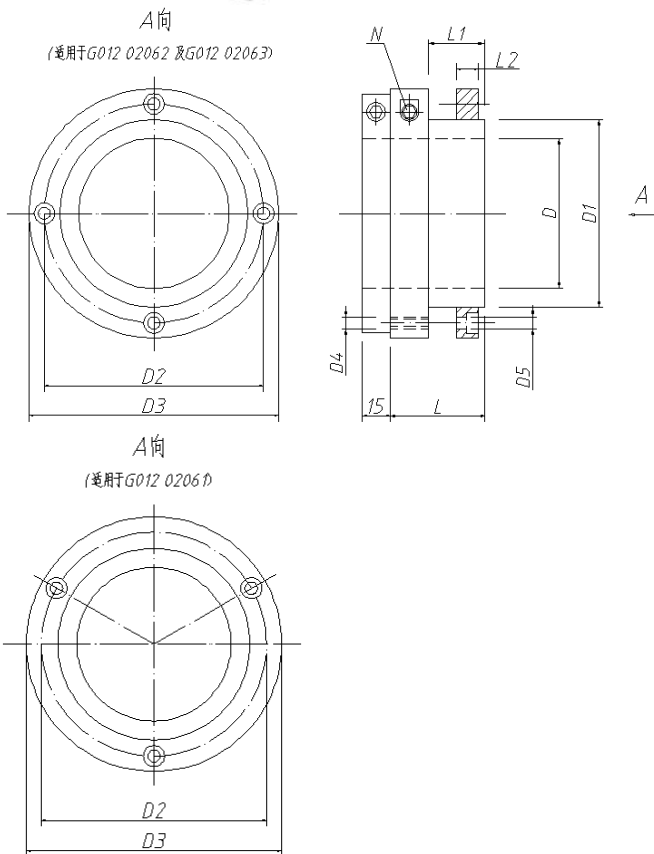
### 应用:

EIC 系列液压涨套与刀具采用间隙配合, 安装拆卸方便。适用于主轴带六角凸台的机器, 广泛用于地板行业金刚石刀具。

### 特点:

- 优质钢材和先进的焊接工艺保证了涨套具有优异的工作性能。
- 产品规格齐全, 涵盖了市场畅销型号。
- 最大转速: 9000 rpm

产品编码	型号	D	D1	D2	D3	D4	H	L	L1	N
G012 05210	EIB 40/60x96-100	40	60	120	100	120	12	96	68	6



## 液压涨套 AIL 系列

--- 使用内六角扳手加压

### 应用:

AIL 系列液压涨套主要用于单边切割锯, 可以使锯片在锯轴上调节尺寸及锁紧, 变的简单轻松, 而且装夹方便可靠。

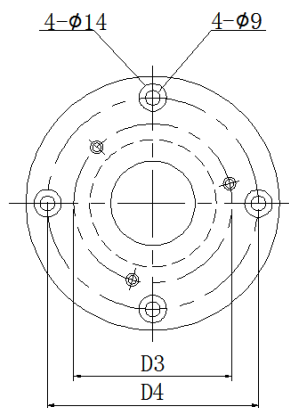
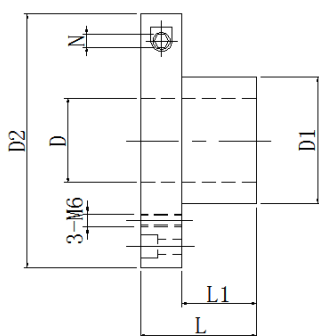
### 特点:

- 优质钢材和先进的焊接工艺保证了涨套具有优异的工作性能。
- 极高的径向跳动及端面跳动精度, 保证了锯片的切割精度及运行平稳性。
- 涨套带有经表面处理的铝合金安全锁紧环, 为液压涨套的安全性提供的双重保护。
- 最大转速: 9000 rpm

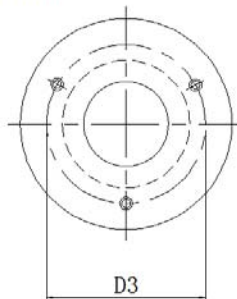
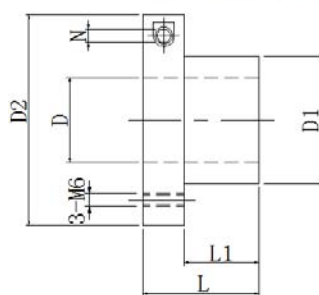
产品编码	型号	D	D1	D2	D3	D4	D5	L	L1	L2	N
G012 02601	AIL 60/80x50	60	80	97	113	3 M6	3-6.5	50	30	12	8
G012 02602	AIL 80/100x50	80	100	117	133	4-M6	4-6.5	50	30	12	8
G012 02603	AIL 100/120x50	100	120	137	153	4-M6	4-6.5	50	30	15	8



G012 06001



G012 06002 及 G012 06003



## 液压涨套 JIC 系列

--- 使用内六角扳手加压

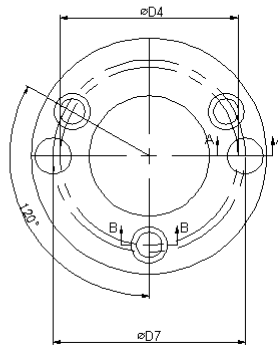
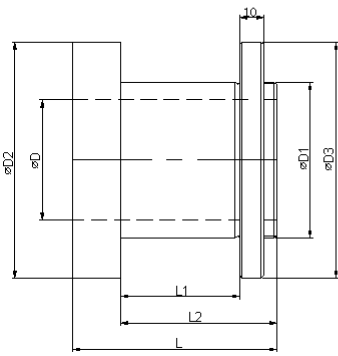
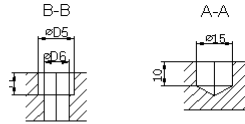
### 应用:

JIC 系列液压涨套主要用于高精度刀具的刃磨，装夹方便可靠。

### 特点:

- 优质钢材和先进的焊接工艺保证了涨套具有优异的工作性能。
- 极高的径向跳动及端面跳动精度，保证了刀具的装夹精度。

产品编码	型号	D	D1	D2	D3	D4	L	L1	N
G012 06001	JIC 40/60x55	40	60	120	75	100	55	35	6
G012 06002	JIC 30/40x60	30	40	90	75		60	40	6
G012 06003	JIC 30/60x60	30	60	90	75		60	40	6



## 液压涨套 B 系列

--- 使用油枪加压

### 应用:

B 系列液压涨套与刀具采用间隙配合，安装拆卸方便。广泛用于常规刀体，圆锯机，开榫机和多片锯等。

### 特点:

- 优质钢材和先进的焊接工艺保证了涨套具有优异的工作性能。
- 产品规格齐全，涵盖了市场畅销型号。
- 最大转速: 9000 rpm
- 工作压力: 400 – 450 bars
- 最高压力: 500 bars

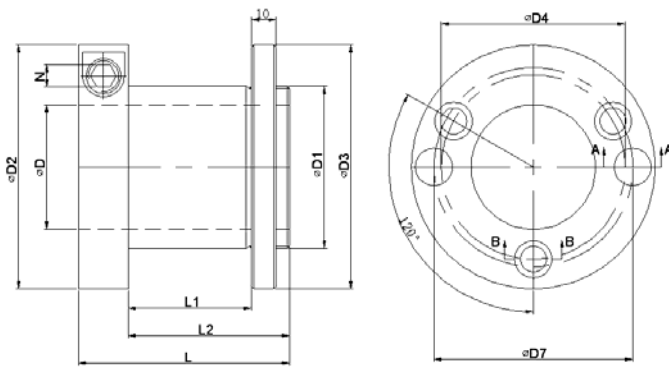
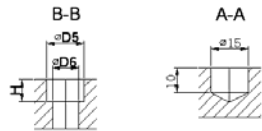
产品编码	型号	D	D1	D2	D3	D4	D5	D6	D7	H	L	L1	L2
G011 01003	B 1-1/2"/50x85	1-1/2"	50	83	83	64	15	10.5	64	8.5	85	50	65
G011 01004	B 1-1/2"/50x135	1-1/2"	50	83	83	64	15	10.5	64	8.5	135	100	115
G011 01005	B 1-1/2"/50x185	1-1/2"	50	83	83	64	15	10.5	64	8.5	185	150	165
G011 01006	B 1-13/16"/60x75	1-13/16"	60	93	90	74	15	10.5	75	8.5	75	40	55
G011 01007	B 1-13/16"/60x115	1-13/16"	60	93	90	74	15	10.5	75	8.5	115	80	95
G011 01008	B 1-13/16"/60x140	1-13/16"	60	93	90	74	15	10.5	75	8.5	140	105	120
G011 01009	B 1-13/16"/60x190	1-13/16"	60	93	90	74	15	10.5	75	8.5	190	155	170
G011 01010	B 1-13/16"/65x85	1-13/16"	65	98	98	80	15	10.5	80	8.5	85	50	65
G011 01011	B 1-13/16"/65x135	1-13/16"	65	98	98	80	15	10.5	80	8.5	135	100	116
G011 01012	B 1-13/16"/65x185	1-13/16"	65	98	98	80	15	10.5	80	8.5	185	150	165
G011 01013	B 1-13/16"/65x235	1-13/16"	65	98	98	80	15	10.5	80	8.5	235	200	215
G011 01014	B 2-1/8"/65x85	2-1/8"	65	98	98	80	15	10.5	80	8.5	85	50	65
G011 01015	B 2-1/8"/65x135	2-1/8"	65	98	98	80	15	10.5	80	8.5	135	100	115
G011 01016	B 2-1/8"/65x185	2-1/8"	65	98	98	80	15	10.5	80	8.5	185	150	165
G011 01017	B 2-1/8"/65x235	2-1/8"	65	98	98	80	15	10.5	80	8.5	235	200	215
G011 01511	B 40/50x75	40	50	83	83	64	10	6	65	5.5	75	40	55
G011 01512	B 40/50x115	40	50	83	83	64	10	6	65	5.5	115	80	95
G011 01513	B 40/50x140	40	50	83	83	64	10	6	65	5.5	140	105	120

产品编码	型号	D	D1	D2	D3	D4	D5	D6	D7	H	L	L1	L2
G011 01514	B 40/50x165	40	50	83	83	64	10	6	65	5.5	165	130	145
G011 01515	B 40/50x190	40	50	83	83	64	10	6	65	5.5	190	155	170
G011 01516	B 40/60x75	40	60	93	90	74	15	10.5	75	8.5	75	40	55
G011 01517	B 40/60x95	40	60	93	90	74	15	10.5	75	8.5	95	60	75
G011 01518	B 40/60x115	40	60	93	90	74	15	10.5	75	8.5	115	80	95
G011 01519	B 40/60x140	40	60	93	90	74	15	10.5	75	8.5	140	105	120
G011 01520	B 40/60x165	40	60	93	90	74	15	10.5	75	8.5	165	130	145
G011 01521	B 40/60x215	40	60	93	90	74	15	10.5	75	8.5	215	180	195
G011 01530	B 50/60x75	50	60	93	90	74	15	10.5	75	8.5	75	40	55
G011 01531	B 50/60x95	50	60	93	90	74	15	10.5	75	8.5	95	60	75
G011 01532	B 50/60x115	50	60	93	90	74	15	10.5	75	8.5	115	80	95
G011 01533	B 50/60x140	50	60	93	90	74	15	10.5	75	8.5	140	105	120
G011 01534	B 50/60x190	50	60	93	90	74	15	10.5	75	8.5	190	155	170
G011 01535	B 50/60x230	50	60	93	90	74	15	10.5	75	8.5	230	195	210
G011 01536	B 50/60x240	50	60	93	90	74	15	10.5	75	8.5	240	205	220
G011 01630	B 50/59.96x75	50	59.96	93	90	74	15	10.5	75	8.5	75	40	55
G011 01631	B 50/59.96x95	50	59.96	93	90	74	15	10.5	75	8.5	95	60	75
G011 01632	B 50/59.96x115	50	59.96	93	90	74	15	10.5	75	8.5	115	80	95
G011 01633	B 50/59.96x140	50	59.96	93	90	74	15	10.5	75	8.5	140	105	120
G011 01634	B 50/59.96x190	50	59.96	93	90	74	15	10.5	75	8.5	190	155	170
G011 01635	B 50/59.96x230	50	59.96	93	90	74	15	10.5	75	8.5	230	195	210
G011 01636	B 50/59.96x240	50	59.96	93	90	74	15	10.5	75	8.5	240	205	220

ID No.	Type
G901 09008	M10x1 高压油嘴
G901 09009	M10x1 放油阀







## 液压涨套 BI 系列

--- 使用内六角扳手加压

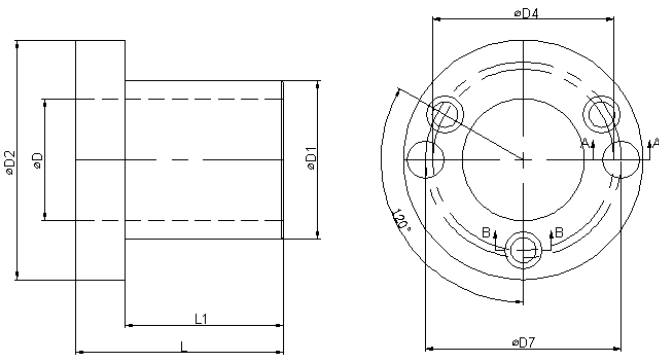
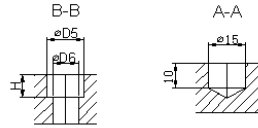
### 应用:

BI 系列液压涨套与刀具采用间隙配合，安装拆卸方便。广泛适用于常规刀体，圆锯机，开榫机和多片锯等。

### 特点:

- 优质钢材和先进的焊接工艺保证了涨套具有优异的工作性能。
- 产品规格齐全，涵盖了市场畅销型号。
- 最大转速: 9000 rpm
- 工作压力: 400 – 450 bars

产品编码	型号	D	D1	D2	D3	D4	D5	D6	D7	H	L	L1	L2	N
G012 01003	BI 1-1/2"/50x85	1-1/2"	50	102	83	64	15	10.5	64	8.5	85	50	65	8
G012 01006	BI 1-13/16"/60x75	1-13/16"	60	102	90	74	15	10.5	75	8.5	75	40	55	8
G012 01007	BI 1-13/16"/60x115	1-13/16"	60	108	90	74	15	10.5	75	8.5	115	80	95	8
G012 01010	BI 1-13/16"/65x85	1-13/16"	65	108	98	80	15	10.5	80	8.5	85	50	65	8
G012 01011	BI 1-13/16"/65x135	1-13/16"	65	117	98	80	15	10.5	80	8.5	135	100	116	8
G012 01014	BI 2-1/8"/65x85	2-1/8"	65	108	98	80	15	10.5	80	8.5	85	50	65	8
G012 01015	BI 2-1/8"/65x135	2-1/8"	65	117	98	80	15	10.5	80	8.5	135	100	115	8
G012 01511	BI 40/50x75	40	50	102	83	64	15	10.5	65	8.5	75	40	55	8
G012 01516	BI 40/60x75	40	60	102	90	74	15	10.5	75	8.5	75	40	55	8
G012 01517	BI 40/60x95	40	60	108	90	74	15	10.5	75	8.5	95	60	75	8
G012 01518	BI 40/60x115	40	60	108	90	74	15	10.5	75	8.5	115	80	95	8
G012 01530	BI 50/60x75	50	60	102	90	74	15	10.5	75	8.5	75	40	55	8
G012 01531	BI 50/60x95	50	60	108	90	74	15	10.5	75	8.5	95	60	75	8
G012 01532	BI 50/60x115	50	60	108	90	74	15	10.5	75	8.5	115	80	95	8



## 液压涨套 C 系列

--- 使用油枪加压

### 应用:

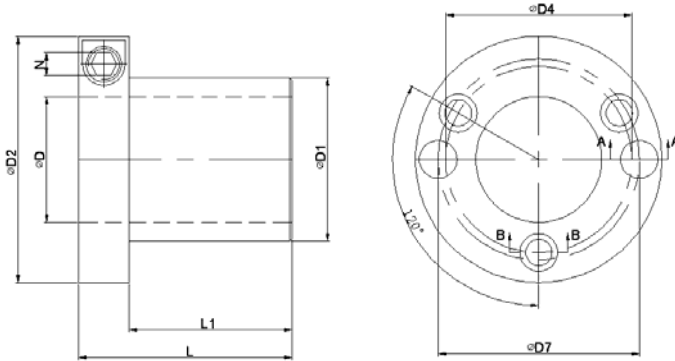
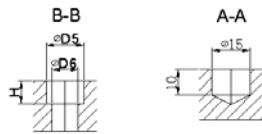
C 系列液压涨套与刀具采用间隙配合，安装拆卸方便。广泛适用于各种不同的木工工具。

### 特点:

- 优质钢材和先进的焊接工艺保证了涨套具有优异的工作性能。
- 产品规格齐全，涵盖了市场畅销型号。
- 最大转速: 9000 rpm
- 工作压力: 400 – 450 bars
- 最高压力: 500 bars

产品编码	型号	D	D1	D2	D4	D5	D6	D7	H	L	L1
G011 03003	C 1-1/2"/50x85	1-1/2"	50	83	64	15	10.5	64	8.5	85	65
G011 03004	C 1-1/2"/50x135	1-1/2"	50	83	64	15	10.5	64	8.5	135	115
G011 03005	C 1-1/2"/50x185	1-1/2"	50	83	64	15	10.5	64	8.5	185	165
G011 03006	C 1-13/16"/60x75	1-13/16"	60	93	74	15	10.5	75	8.5	75	55
G011 03007	C 1-13/16"/60x115	1-13/16"	60	93	74	15	10.5	75	8.5	115	95
G011 03008	C 1-13/16"/60x140	1-13/16"	60	93	74	15	10.5	75	8.5	140	120
G011 03009	C 1-13/16"/60x190	1-13/16"	60	93	74	15	10.5	75	8.5	190	170
G011 03010	C 1-13/16"/65x85	1-13/16"	65	98	80	15	10.5	80	8.5	85	65
G011 03011	C 1-13/16"/65x135	1-13/16"	65	98	80	15	10.5	80	8.5	135	115
G011 03012	C 1-13/16"/65x185	1-13/16"	65	98	80	15	10.5	80	8.5	185	165
G011 03013	C 1-13/16"/65x235	2-1/8"	65	98	80	15	10.5	80	8.5	235	215
G011 03014	C 2-1/8"/65x85	2-1/8"	65	98	80	15	10.5	80	8.5	85	55
G011 03015	C 2-1/8"/65x135	2-1/8"	65	98	80	15	10.5	80	8.5	135	115
G011 03016	C 2-1/8"/65x185	2-1/8"	65	98	80	15	10.5	80	8.5	185	165
G011 03017	C 2-1/8"/65x235	2-1/8"	65	98	80	15	10.5	80	8.5	235	215
G011 03511	C 40/50x75	40	50	83	64	10	6	65	5.5	75	55
G011 03512	C 40/50x115	40	50	83	64	10	6	65	5.5	115	95
G011 03513	C 40/50x140	40	50	83	64	10	6	65	5.5	140	120

产品编码	型号	D	D1	D2	D4	D5	D6	D7	H	L	L1
G011 03514	C 40/50x165	40	50	83	64	10	6	65	5.5	165	145
G011 03515	C 40/50x190	40	50	83	64	10	6	65	5.5	190	170
G011 03516	C 40/60x75	40	60	93	74	15	10.5	75	8.5	75	55
G011 03517	C 40/60x95	40	60	93	74	15	10.5	75	8.5	95	75
G011 03518	C 40/60x115	40	60	93	74	15	10.5	75	8.5	115	95
G011 03519	C 40/60x140	40	60	93	74	15	10.5	75	8.5	140	120
G011 03520	C 40/60x165	40	60	93	74	15	10.5	75	8.5	165	145
G011 03521	C 40/60x215	40	60	93	74	15	10.5	75	8.5	215	195
G011 03530	C 50/60x75	50	60	93	74	15	10.5	75	8.5	75	55
G011 03531	C 50/60x95	50	60	93	74	15	10.5	75	8.5	95	75
G011 03532	C 50/60x115	50	60	93	74	15	10.5	75	8.5	115	95
G011 03533	C 50/60x140	50	60	93	74	15	10.5	75	8.5	140	120
G011 03534	C 50/60x190	50	60	93	74	15	10.5	75	8.5	190	170
G011 03535	C 50/60x230	50	60	93	74	15	10.5	75	8.5	230	210
G011 03536	C 50/60x240	50	60	93	74	15	10.5	75	8.5	240	220



## 液压涨套 CI 系列

--- 使用内六角扳手加压

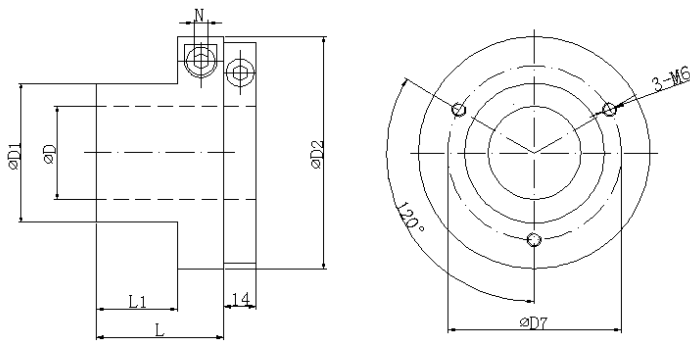
### 应用:

CI 系列液压涨套与刀具采用间隙配合，安装拆卸方便。广泛适用于各种不同的木工工具。

### 特点:

- 优质钢材和先进的焊接工艺保证了涨套具有优异的工作性能。
- 产品规格齐全，涵盖了市场畅销型号。
- 最大转速: 9000 rpm
- 工作压力: 400 – 450 bars

产品编码	型号	D	D1	D2	D4	D5	D6	D7	H	L	L1	N
G012 03003	CI 1-1/2"/50x85	1-1/2"	50	102	64	15	10.5	64	8.5	85	65	8
G012 03004	CI 1-1/2"/50x135	1-1/2"	50	108	64	15	10.5	64	8.5	135	115	8
G012 03006	CI 1-13/16"/60x75	1-13/16"	60	102	74	15	10.5	75	8.5	75	55	8
G012 03007	CI 1-13/16"/60x115	1-13/16"	60	108	74	15	10.5	75	8.5	115	95	8
G012 03010	CI 1-13/16"/65x85	1-13/16"	65	108	80	15	10.5	80	8.5	85	65	8
G012 03011	CI 1-13/16"/65x135	1-13/16"	65	117	80	15	10.5	80	8.5	135	115	8
G012 03014	CI 2-1/8"/65x85	2-1/8"	65	108	80	15	10.5	80	8.5	85	55	8
G012 03015	CI 2-1/8"/65x135	2-1/8"	65	117	80	15	10.5	80	8.5	135	115	8
G012 03511	CI 40/50x75	40	50	102	64	10	6	65	5.5	75	55	8
G012 03516	CI 40/60x75	40	60	102	74	15	10.5	75	8.5	75	55	8
G012 03517	CI 40/60x95	40	60	108	74	15	10.5	75	8.5	95	75	8
G012 03518	CI 40/60x115	40	60	108	74	15	10.5	75	8.5	115	95	8
G012 03530	CI 50/60x75	50	60	102	74	15	10.5	75	8.5	75	55	8
G012 03531	CI 50/60x95	50	60	108	74	15	10.5	75	8.5	95	75	8
G012 03532	CI 50/60x115	50	60	108	74	15	10.5	75	8.5	115	95	8



## 液压涨套 CIL 系列

--- 使用内六角扳手加压

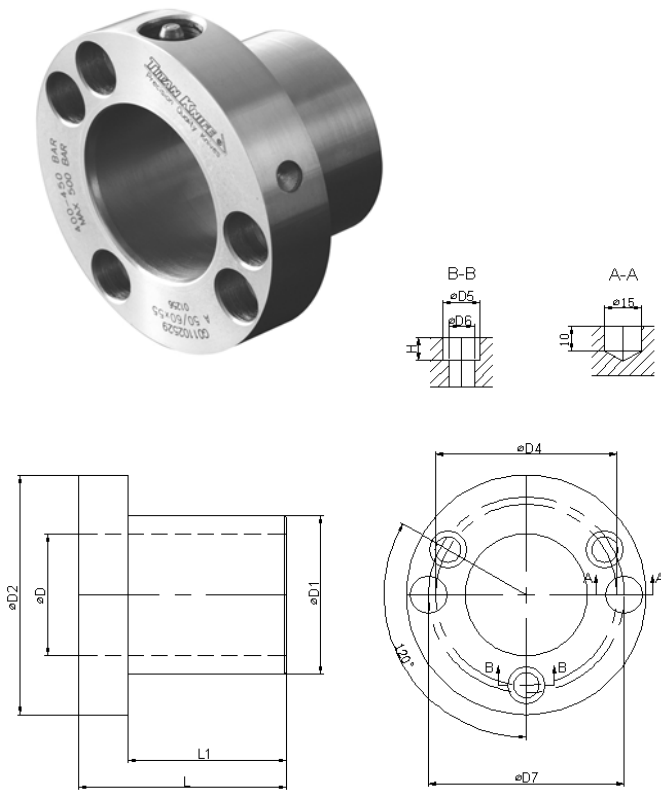
### 应用:

CIL 系列液压涨套与刀具采用间隙配合，安装拆卸方便。广泛适用于各种不同的木工工具。

### 特点:

- 带有安全锁紧环。
- 优质钢材和先进的焊接工艺保证了涨套具有优异的工作性能。
- 最大转速: 9000 rpm
- 工作压力: 400 – 450 bars

ID No.	Type	D	D1	D2	D7	L	L1	N
G012 03801	CIL 40/60x55	40	60	100	75	55	35	6
G012 03802	CIL 40/60x70	40	60	108	75	70	50	8
G012 03803	CIL 40/60x90	40	60	108	75	90	70	8



## 液压涨套 A 系列

--- 使用油枪加压

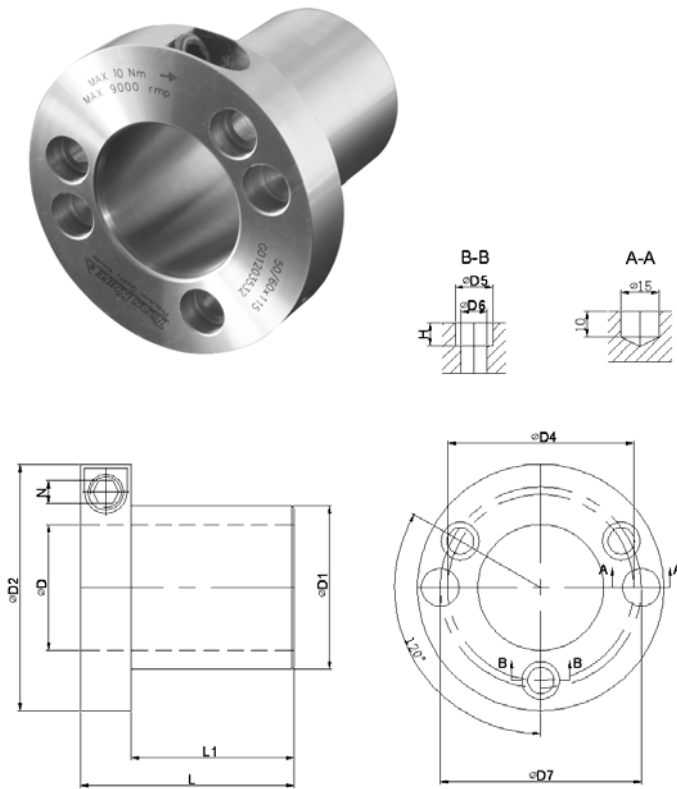
### 应用:

A 系列液压涨套采用紧配合的装配工艺, 广泛适用于各种刀具与液压涨套一体化的应用场合。

### 特点:

- 优质钢材和先进的焊接工艺保证了涨套具有优异的工作性能。
- 产品规格齐全, 涵盖了市场畅销型号。
- 最大转速: 9000 rpm
- 工作压力: 400 – 450 bars
- 最高压力: 500 bars

产品编码	型号	D	D1	D2	D4	D5	D6	D7	H	L	L1
G011 02001	A 1-1/2"/50x55	1-1/2"	50	83	64	15	10.5	64	8.5	55	35
G011 02003	A 1-13/16"/60x55	1-13/16"	60	93	74	15	10.5	75	8.5	55	35
G011 02005	A 1-13/16"/65x55	1-13/16"	65	98	80	15	10.5	80	8.5	55	35
G011 02007	A 2-1/8"/65x55	2-1/8"	65	98	80	15	10.5	80	8.5	55	35
G011 02510	A 40/50x55	40	50	83	64	10	6	65	5.5	55	35
G011 02525	A 40/60x55	40	60	93	74	15	10.5	75	8.5	55	35
G011 02516	A 40/60x75	40	60	93	74	15	10.5	75	8.5	75	55
G011 02529	A 50/60x55	50	60	93	74	15	10.5	75	8.5	55	35
G011 02530	A 50/60x75	50	60	93	74	15	10.5	75	8.5	75	55



## 液压涨套 AI 系列

--- 使用内六角扳手加压

### 应用:

AI 系列液压涨套采用紧配合的装配工艺, 广泛适用于各种刀具与液压涨套一体化的应用场合。

### 特点:

- 优质钢材和先进的焊接工艺保证了涨套具有优异的工作性能。
- 产品规格齐全, 涵盖了市场畅销型号。
- 最大转速: 9000 rpm
- 工作压力: 400 – 450 bars

产品编码	型号	D	D1	D2	D4	D5	D6	D7	H	L	L1	N
G012 02001	AI 1-1/2"/50x55	1-1/2"	50	83	64	15	10.5	64	8.5	55	35	6
G012 02003	AI 1-13/16"/60x55	1-13/16"	60	93	74	15	10.5	75	8.5	55	35	6
G012 02005	AI 1-13/16"/65x55	1-13/16"	65	98	80	15	10.5	80	8.5	55	35	6
G012 02007	AI 2-1/8"/65x55	2-1/8"	65	98	80	15	10.5	80	8.5	55	35	6
G012 02510	AI 40/50x55	40	50	83	64	10	6	65	5.5	55	35	6
G012 02525	AI 40/60x55	40	60	93	74	15	10.5	75	8.5	55	35	6
G012 02516	AI 40/60x75	40	60	93	74	15	10.5	75	8.5	75	55	6
G012 02529	AI 50/60x55	50	60	93	74	15	10.5	75	8.5	55	35	6
G012 02530	AI 50/60x75	50	60	93	74	15	10.5	75	8.5	75	55	6